

# V6 y V6s, salva escaleras

ECOLÓGICAS Y CONECTADAS,  
CON TODA LA FIABILIDAD Y  
LA EXPERIENCIA A MEDIDA DE VIMEC

MÁS DE 50.000 PLATAFORMAS INCLINADAS  
INSTALADAS EN TODO EL MUNDO



archiproducts  
DESIGN AWARDS  
2022

WINNER

GOOD  
DESIGN



**vimec**  
Designed for Life

# vimec ACCESSIBILITY



## EXPERIENCIA DE USUARIO AVANZADA

- **TOTALMENTE AUTOMÁTICO**  
Cualquier tipo de usuario o asistente puede mover la máquina con una sencilla operación táctil
- **CONTROLES ERGONÓMICOS**  
Los mandos de a bordo y el mando de radio para el operario se han diseñado con el objetivo de que sean lo más sencillos posible
- **PULSADORES DE TACTO SUAVE**  
Toda la zona del pulsador es sensible -> para ayudar a los usuarios con movilidad limitada de la mano
- **LUCES LED DE DIFERENTES COLORES**  
El estado y la disponibilidad de la unidad se comunican mediante diferentes colores

- **PERSONALIZABLE**  
La superficie de la cubierta se puede colorear o revestir para garantizar una combinación perfecta con el entorno de la instalación
- **LLAVE MAGNÉTICA**  
Listo para usar, dispositivo de seguridad total gestionado adecuadamente su uso
- **APP MY VIMEC**  
El usuario final puede gestionar la máquina e intercambiar datos con el smartphone
- **MODO RESCATE**  
En caso de peligro o bloqueo en la escalera, la unidad puede cerrarse fácilmente y ponerse en modo de seguridad total



## SEGURO Y FIABLE

- **CAPACIDAD DE CARGA ESTÁNDAR de 300 kg**
- **CARACTERÍSTICAS EN 8140**  
Los principales detalles de la tecnología más avanzada se incluyen de serie en cada unidad
- **BARRAS PLEGABLES ENTRELAZADAS**  
Para proteger al usuario, las barras resisten una presión de 70 Newton tanto hacia arriba como hacia abajo
- **SISTEMA DE DOBLE CADENA**
- **ÍNDICE DE PROTECCIÓN IP 444**  
Resistencia a largo plazo contra las condiciones meteorológicas
- **FÁCIL DE TRANSPORTAR**  
Embalaje compacto para una gestión óptima del transporte



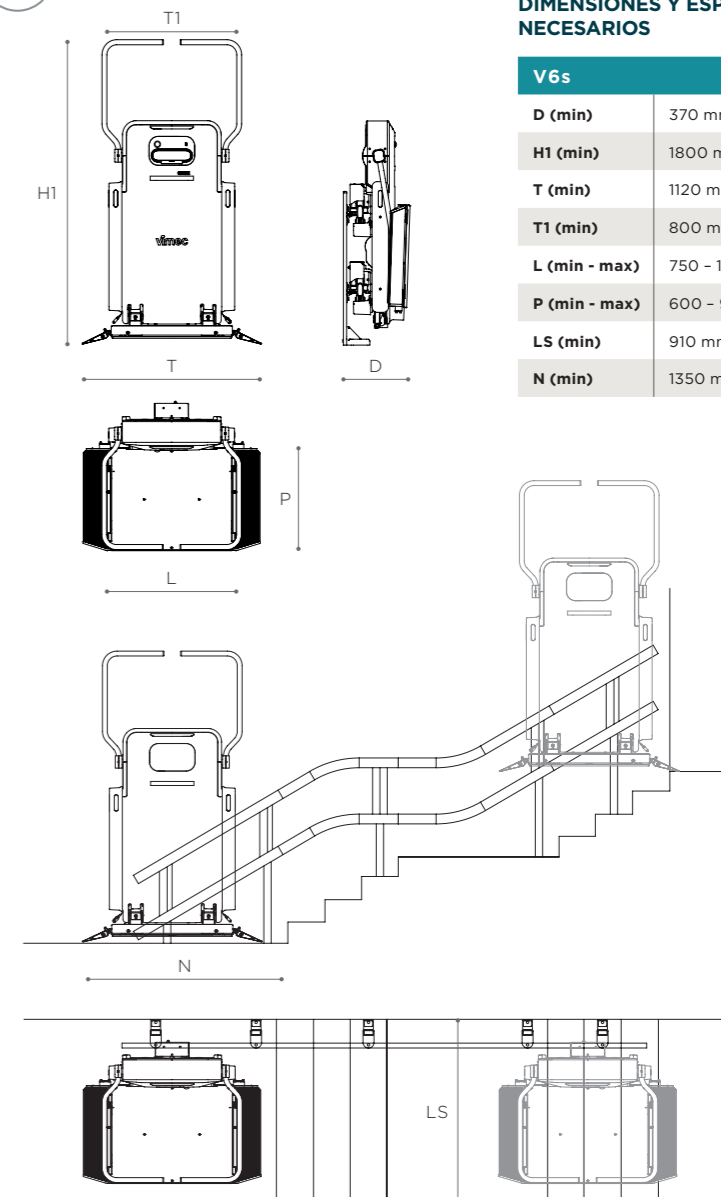
## FLEXIBLE E INTELIGENTE

- **ESCALERAS < 1 M**  
V6S puede instalarse en escaleras estrechas
- **SIN NECESIDAD DE ESPACIOS ADICIONALES**  
para instalar cajas de motor
- **GRAN ESTABILIDAD**  
La tracción está provista de un sistema especial de inclinación y de rodillos para garantizar una marcha estable y suave
- **SIN RUIDO**  
<50 Db de deslizamiento sobre raíles



## DISEÑO ECOLÓGICO Y CONECTADO

- **OPERACIONES DE EMERGENCIA DESDE LA PARTE SUPERIOR DE LA MÁQUINA**  
Unos pocos pasos rápidos para asegurar la máquina
- **RESISTENTE A LA INTEMPERIE**  
De +50° a -5° resistencia probada
- **CORAZÓN Y CUERPO DE ALUMINIO**  
Para ofrecer el mejor rendimiento en cualquier entorno
- **95% DE MATERIALES RECICLABLES**
- **PANTALLA**  
Comunicación en tiempo real tanto para el usuario como para el técnico
- **APP MYVIMEC**  
Una potente aplicación disponible tanto para los instaladores como para el usuario final
- **NUBE**  
Los técnicos cuentan con el apoyo de la gestión remota de la flota



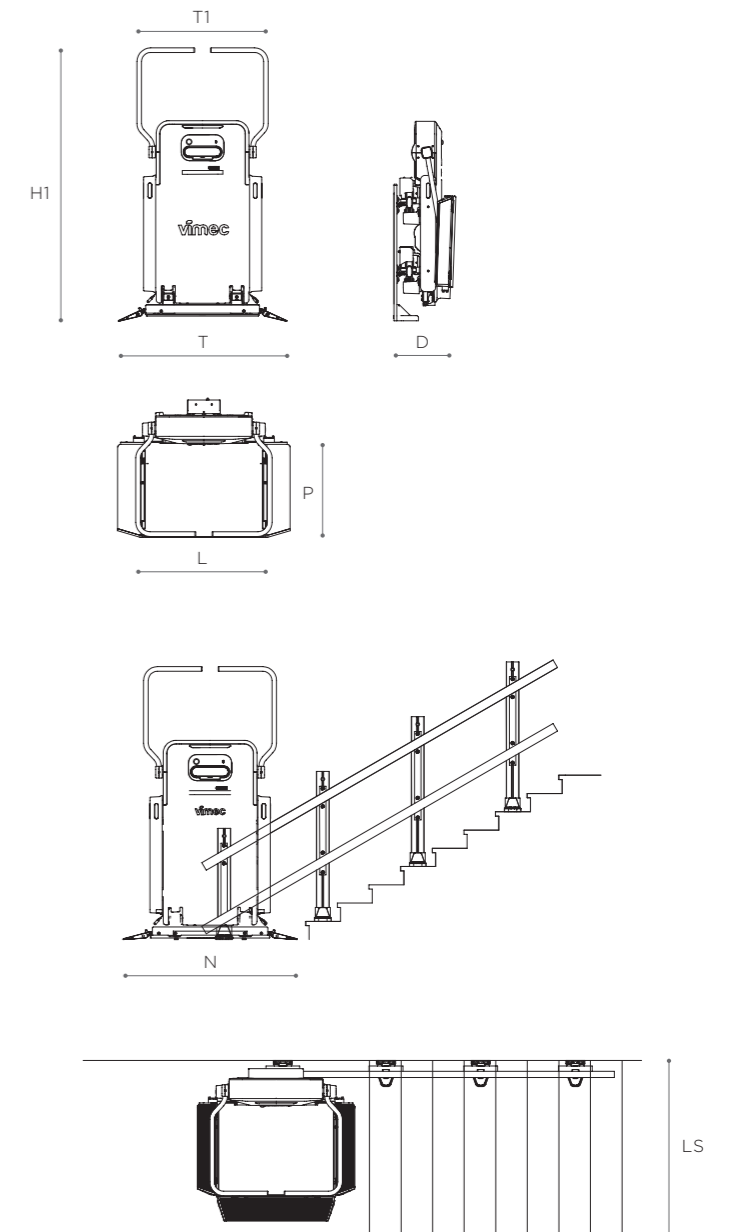
### DIMENSIONES Y ESPACIOS NECESARIOS

V6s	
<b>D (min)</b>	370 mm
<b>H1 (min)</b>	1800 mm
<b>T (min)</b>	1120 mm
<b>T1 (min)</b>	800 mm
<b>L (min - max)</b>	750 - 1250 mm
<b>P (min - max)</b>	600 - 900 mm
<b>LS (min)</b>	910 mm
<b>N (min)</b>	1350 mm



DIMENSIONES Y ESPACIOS NECESARIOS

V6	
D (min)	385 mm
H1 (min)	1800 mm
T (min)	1120 mm
T1 (min)	804 mm
L (min - max)	750 - 1250 mm
P (min - max)	600 - 900 mm
LS (min)	890 mm
N (min)	1350 mm



# Datos técnicos

## V6 - V6s

### EQUIPAMIENTO DE SERIE

MANDOS ERGONÓMICOS DE HOMBRE PRESENTE CON PARTE ACTIVA AMPLIADA  
 8 TAMAÑOS DE PLATAFORMA  
 TOTALMENTE AUTOMÁTICO  
 PANTALLA DE A BORDO  
 LUCES LED INFORMATIVAS  
 2 COLORES ESTÁNDAR: BLANCO PAPIRO O GRIS ANTRACITA  
 APP MYVIMEC PARA EL USUARIO FINAL Y EL INSTALADOR  
 MANGO  
 LLAVE MAGNÉTICA EXTRAÍBLE  
 PARADA DE EMERGENCIA

BARRAS DE CONTENCIÓN ENCLAVADAS Y ABATIBLES  
 MODO DE RESCATE: OPERACIÓN MANUAL DE EMERGENCIA EN CASO DE BLOQUEO DE LA MÁQUINA EN LA ESCALERA  
 ACCIONAMIENTO DE DOBLE CADENA  
 LIMITADOR DE VELOCIDAD Y PARACAÍDAS MECÁNICO CON AGARRE PROGRESIVO  
 INTERRUPTORES DE LÍMITE DE SEGURIDAD ELÉCTRICOS  
 DISPOSITIVOS ANTICHOQUE, ANTICIZALLAMIENTO Y ANTIPLASTAMIENTO  
 MANDOS DE RADIO DEL SUELO

### OPCIÓN

CUBIERTA PROTECTORA  
 COLORES Y GRÁFICOS PERSONALIZABLES  
 PASARELA PARA LA CONEXIÓN A LA NUBE (IOT)  
 ES81-40 REPOSAPIÉS ESTÁNDAR  
 ACCESO FRONTAL  
 SEÑAL ACÚSTICA DE MOVIMIENTO  
 PARADAS INTERMEDIAS ENTRE PISOS  
 ASIENTO ATORNILLADO  
 COLUMNA PARA EL PANEL DE CONTROL DE ATERRIZAJE  
 MANDOS DE RADIO PARA EL ASISTENTE  
 ALARMA LUMINOSA Y ACÚSTICA DE SOBRECARGA

### DATOS TÉCNICOS

	V6s	VERSIÓN 300 KG	VERSIÓN 225 KG
A	ANCHO MÍNIMO DE LA ESCALERA	1000	960
B	PENDIENTE	DESDE 0° HASTA 50°	
C	MEDIDA DE LA GUÍA (MM)	80x40	50x30
D	ESPACIO MÍNIMO EN EL CARRIL	135	100
E	ESPACIO MÍNIMO REQUERIDO PARA LA PLATAFORMA CERRADA	380	350
F	DIMENSIONES DE LA PLATAFORMA	750x600, 750x650, 750x700, 800x700, 900x700, 1000x800, 1000x900, 1250x800	
G	CAPACIDAD DE CARGA DE TRABAJO DE HASTA 45°	300 KG	225 KG
H	RANGO DE TRABAJO DE MÁS DE 45°	250 KG	225 KG
I	VELOCIDAD	0,10 m/s	
J	BATERÍAS SUMINISTRO DE ENERGÍA	24 Vdc	
K	CONSUMO MÁXIMO	1 Kw	
L	MODO RESCATE	PASOS SENCILLOS PARA ASEGURAR LA MÁQUINA	
M	LEDS DE INFORMACIÓN	INFORMACIÓN PARA EL INSTALADOR Y EL USUARIO FINAL	
N	PANTALLA	INFORMACIÓN PARA EL INSTALADOR Y EL USUARIO FINAL	
O	APP MYVIMEC	DISPONIBLE PARA INSTALADORES Y USUARIOS FINALES	

### TECHNICAL DATA

	V6	
A	ANCHO MÍNIMO DE LA ESCALERA	890
B	PENDIENTE	DESDE 0° HASTA 45°
C	MEDIDA DE LA GUÍA (MM)	80x40
D	ESPACIO MÍNIMO EN EL CARRIL	95
E	ESPACIO MÍNIMO REQUERIDO PARA LA PLATAFORMA CERRADA	385
F	DIMENSIONES DE LA PLATAFORMA	750x600, 750x650, 750x700, 800x700, 900x700, 1000x800, 1000x900, 1250x800
G	CAPACIDAD DE CARGA DE TRABAJO DE HASTA 40°	300 KG
H	RANGO DE TRABAJO DE MÁS DE 40°	225 KG
I	VELOCIDAD	0,10 m/s
J	BATERÍAS SUMINISTRO DE ENERGÍA	24 Vdc
K	CONSUMO MÁXIMO	0,2 Kw
L	MODO RESCATE	PASOS SENCILLOS PARA ASEGURAR LA MÁQUINA
M	LEDS DE INFORMACIÓN	INFORMACIÓN PARA EL INSTALADOR Y EL USUARIO FINAL
N	PANTALLA	SELECT(PRODOTTISCELTI[CODICE ARTICOLO][QUANTITÀ DA ORDINARE]>0)
O	APP MYVIMEC	DISPONIBLE PARA INSTALADORES Y USUARIOS FINALES

### ESPECIFICACIONES DE CONFORMIDAD EN8140

V6 - V6s	COMMI
MATERIALES IGNÍFUGOS Y AUTOEXTINGUIBLES	5.1.4.
SENSOR DE SOBRECARGA	5.1.6.2
COEFICIENTE DE SEGURIDAD 2.5 PARA LA MAYORÍA DE LOS COMPONENTES DE CARGA	5.1.7
IP 44	5.1.8.2
SISTEMA DE DOBLE CADENA CON SENSOR DE SEGURIDAD	5.4.1.5
FACTOR DE SEGURIDAD DEL PIÑÓN DE ARRASTRE	5.4.5.1
PROTECCIONES ANTIATRAPAMIENTO Y ANTIPLASTAMIENTO	5.4.8.5
SEÑALES VISUALES CON LUCES LED	5.5.16.2
SUPERFICIE TRANSITABLE ANTIDESLIZANTE	5.6.4.1
PROTECTOR DE PIES DE 75 MM	5.6.4.4.3
PASAMANOS	5.6.4.5.2
ESPACIOS ENTRE BARRAS = 100 MM	5.6.4.5.3
BRAZOS ENCLAVADOS 70N	5.6.4.7.7

CONFORME A LA DIRECTIVA EUROPEA 2014/30 - CEM, CONFORME A LA DIRECTIVA EUROPEA 42/2006 - DIRECTIVA MÁQUINAS, LOS DATOS SON MERAMENTE INDICATIVOS. VIMEC SE RESERVA EL DERECHO DE EFECTUAR CUALQUIER TIPO DE MODIFICACIÓN QUE SE CONSIDERE OPORTUNA.



PANEL DE CONTROL

CONTROLES REMOTOS

MYVIMEC APP



Vea el vídeo

Descargue las especificaciones técnicas





VIMEC srl  
Via Parri, 7 | 42045 Luzzara (RE) | Italy  
info@vimec.biz | www.vimec.biz

ESPAÑA | VIMEC IBERICA  
ACCESIBILIDAD S.L.  
vimeciberica@vimec.biz  
www.vimec.es

FRANCE | VIMEC FRANCE  
ACCESSIBILITÉ S.A.R.L.  
france@vimec.biz  
www.vimecfrance.fr

GREAT  
BRITAIN | VIMEC  
ACCESSIBILITY L.T.D.  
vimecuk@vimec.biz  
www.vimechomelifts.co.uk

DEUTSCHLAND | VIMEC  
LIFTSYSTEME GMBH  
deutschland@vimec.biz  
www.vimec.de

POLSKA | VIMEC POLSKA  
SP.Z.O.O.  
vimecpolska@vimec.biz  
www.vimecpolska.pl

Empresa bajo la dirección y coordinación de Investmentaktiebolaget Latour.

